



# Línea Inverter - Serie AATEC

## EXTRACTOR CENTRÍFUGO DE AZOTEA



***Versión Hongo***



***Versión Copa***

Versiones hongo y copa, ambas disponibles en montaje con placa brocal o con Junta flexible y aislantes de vibración.

Impulsados por motores electrónicamente conmutados (EC), hasta 35% más eficientes que los motores IE3.

Versiones monofásicas y trifásicas.

Permiten diseños de azoteas limpios de transformaciones y conductos.

Fácil instalación gracias a sus posibilidades de personalización y a su kit de montaje incluido en la provisión (la salida se personaliza con las dimensiones que indica el cliente, el producto viene acompañado de su junta de lona flexible y los zunchos correspondientes.

Potenciómetro para regular la velocidad incorporado, controlador por rango horario o sensores (caudal, CO2, temperatura u otros) están disponibles como adicionales.

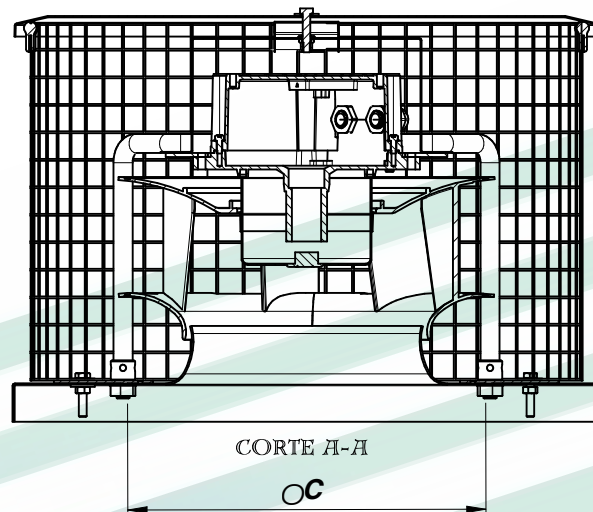
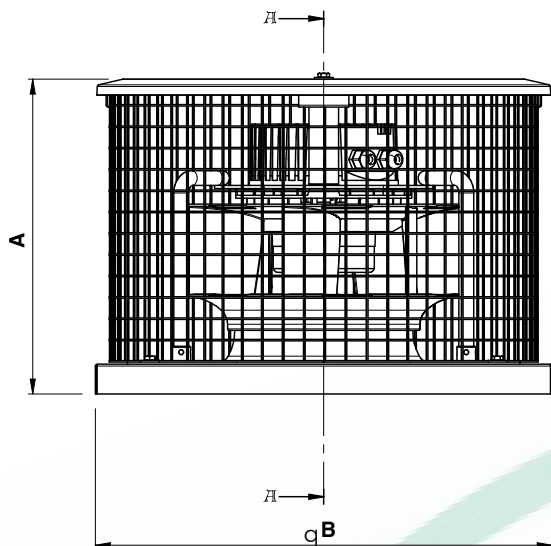
Los motores traen incorporadas protecciones eléctricas contra sobrecarga, variaciones de tensión o falta de fase, por lo que no hace falta agregar salva motor.

En aspiraciones de vapores de gas o aceite la versión Copa puede ser equipada con bandejas receptoras. Los vapores condensan y precipitan en la carcasa y se depositan en ellas para ser retirados por personal de mantenimiento periódicamente.

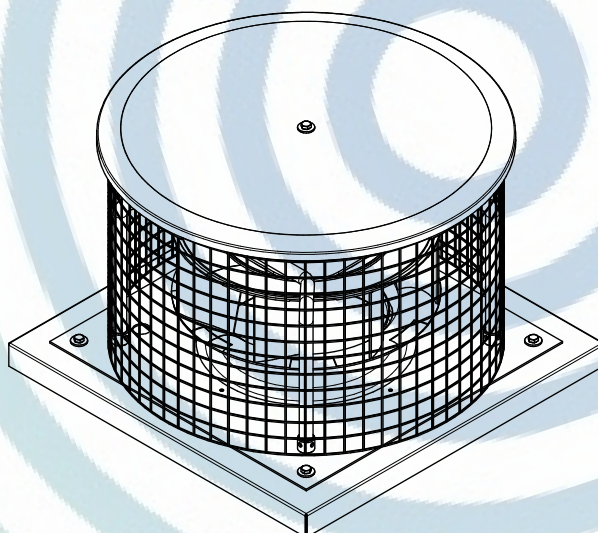


# Línea Inverter - Serie AATEC

## EXTRACTOR CENTRÍFUGO DE AZOTEA (HONGO)



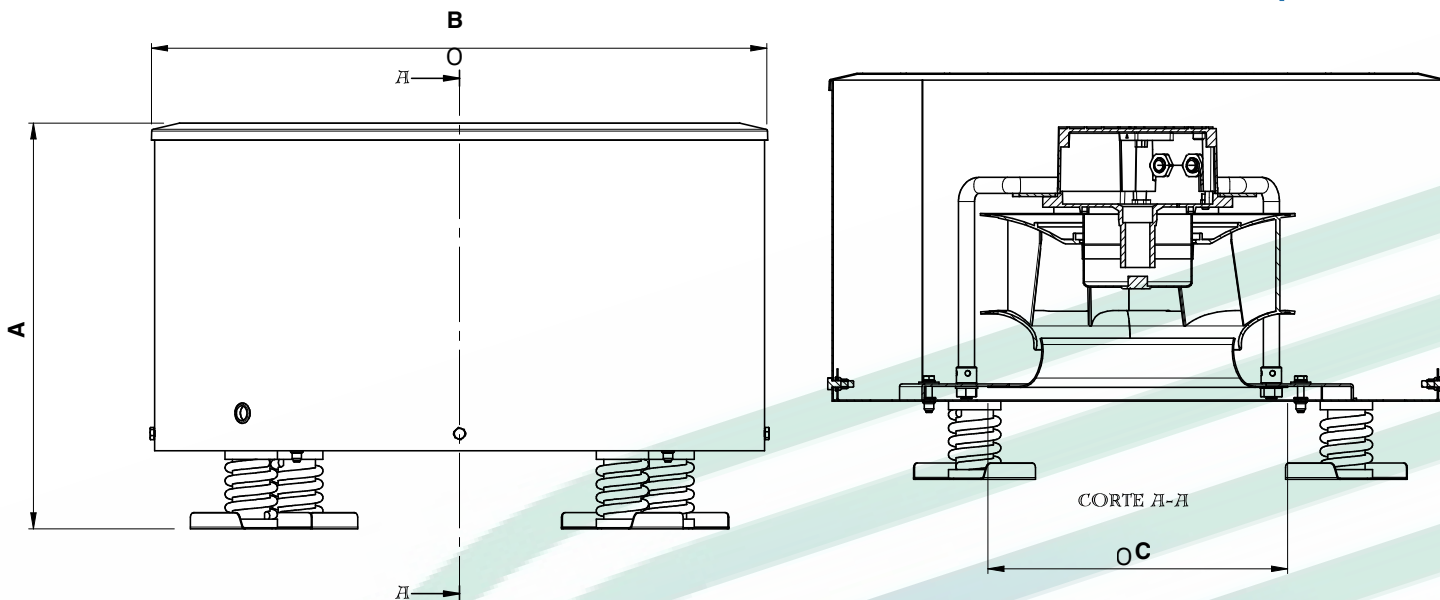
Modelo	A	□B	ØC	BULTO	PESO (Kg)	LARGO	ALTO	ANCHO
280	327	460	280	457x327x457	20	460	327	460
310	361	520	300	515x361x515	22	520	361	520
355	395	590	350	579x395x579	31	590	395	590
400	395	590	370	579x395x579	32	590	395	590
450	398	590	450	579x398x579	65	590	398	590
500	478	720	470	644x478x644	81	720	478	720
560	554	850	565	721x554x721	104	850	554	850
630	671	930	640	925x671x925	110	930	671	930



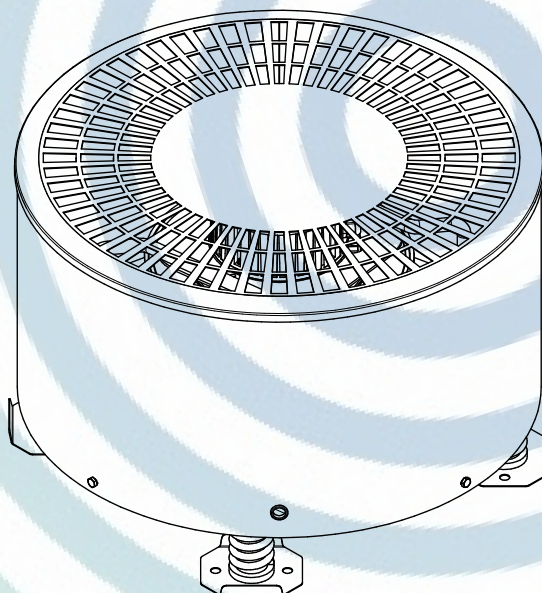


# Línea Inverter - Serie AATEC

## EXTRACTOR CENTRÍFUGO DE AZOTEA (COPA)



Modelo	A	ØB	ØC	BULTO	PESO (Kg)	LARGO	ALTO	ANCHO
280	380	579	280	579x380x579	20	579	380	579
310	420	579	300	579x420x579	23	579	420	579
355	450	721	350	721x450x421	32	721	450	721
400	450	721	370	721x450x721	33	721	450	721
450	510	721	450	721x510x721	67	721	510	721
500	542	925	470	925x542x925	84	925	542	925
560	593	1150	565	1150x593x1150	107	1150	593	1150
630	613	1150	640	1150x613x1150	113	1150	613	1150





**Ciarrapico**  
**Aerotécnica S.A.**

# ¿Por qué elegir Ciarrapico?

## **Calidad Garantizada**

Todos nuestros productos cumplen con los más altos estándares de calidad y han sido probados en las condiciones más exigentes, por lo que son desde hace años los elegidos en todas las grandes obras termomecánicas en nuestro país.

## **Soporte Técnico Especializado**

Nuestro equipo de ingenieros está disponible para asesorarlo en la selección del equipo más adecuado para sus necesidades específicas.

## **Servicio Posventa**

Nuestro servicio posventa es reconocido por su eficacia y rapidez en atender cualquier problema surgido en la obra.

## **Innovación Constante**

Pioneros en tecnología INVERTER en Argentina, ofrecemos soluciones que reducen hasta un 40% el consumo energético con motores electrónicamente conmutados.

## **Cobertura Nacional**

Vendemos a todas las provincias argentinas (excepto Misiones y Tucumán) y contamos con experiencia en comercio exterior para proyectos internacionales.