

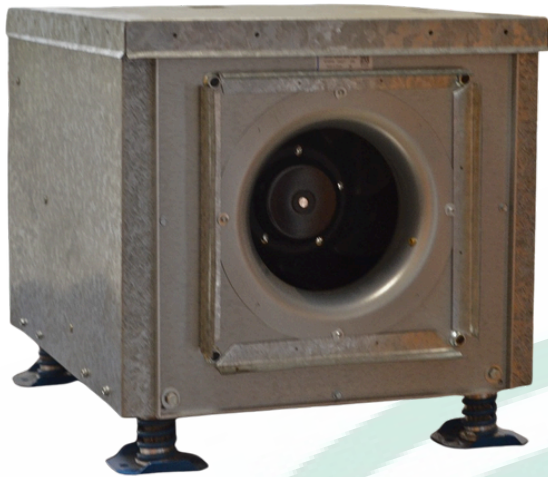


Ciarrapico
Aerotécnica S.A.

asociados con
Seemtek

Línea Inverter - Serie GVEL

GABINETE VENTILADOR



Impulsados por motores electrónicamente conmutados (EC), hasta 35% más eficientes que los motores IE3.

Versiones monofásicas y trifásicas.
Potenciómetro para regular la velocidad incorporado, controlador por rango horario o sensores (caudal, CO2, temperatura u otros) están disponibles como adicionales.

Fácil instalación gracias a sus posibilidades de personalización y a su kit de montaje incluido en la provisión (la salida y la entrada se personalizan con las dimensiones que indica el cliente, el producto viene acompañado de sus juntas de lona flexible y los zunchos correspondientes.

Carcaza en chapa galvanizada.

Opcionalmente se proveen soportes para colgar, montaje vertical o apoyado en el piso. También resortes aislantes de vibraciones.

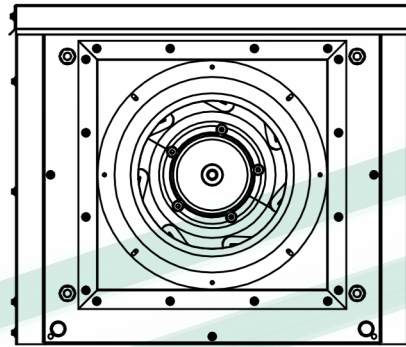
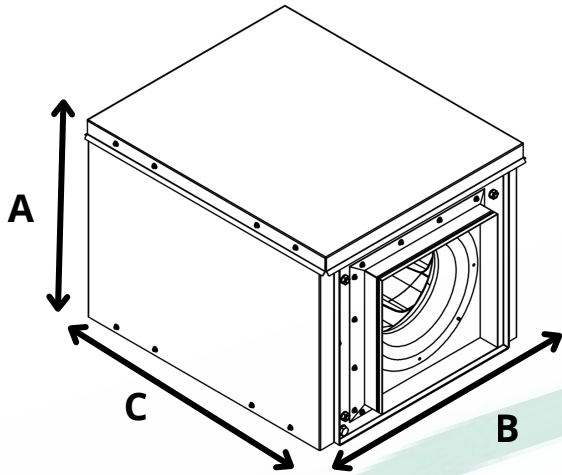
Los motores traen incorporadas protecciones eléctricas contra sobrecarga, variaciones de tensión o falta de fase, por lo que no hace flota agregar salva motor.





Línea Inverter - Serie GVEL

GABINETE VENTILADOR EN LÍNEA



| Modelo | A | B | C | ØD | BULTO | PESO (Kg) | LARGO | ALTO | ANCHO |
|---------|-----|-----|-----|-----|-------------|-----------|-------|------|-------|
| 280/310 | 441 | 510 | 615 | 325 | 615x441x510 | 21 | 615 | 441 | 510 |
| 355 | 501 | 610 | 750 | 372 | 750x501x610 | 24 | 750 | 501 | 610 |
| 400 | 501 | 610 | 750 | 420 | 750x501x610 | 33 | 750 | 501 | 610 |

| Modelo | A | B | C | ØD | BULTO | PESO (Kg) | LARGO | ALTO | ANCHO |
|--------|-----|------|------|-----|---------------|-----------|-------|------|-------|
| 450 | 500 | 1225 | 1545 | 450 | 1545x500x1225 | 69 | 1545 | 500 | 1225 |
| 500 | 630 | 1225 | 1545 | 470 | 1545x630x1225 | 85 | 1545 | 630 | 1225 |
| 560 | 800 | 1225 | 1545 | 565 | 1545x800x1225 | 109 | 1545 | 800 | 1225 |
| 630 | 800 | 1225 | 1545 | 640 | 1545x800x1225 | 115 | 1545 | 800 | 1225 |



Ciarrapico
Aerotécnica S.A.

¿Por qué elegir Ciarrapico?

Calidad Garantizada

Todos nuestros productos cumplen con los más altos estándares de calidad y han sido probados en las condiciones más exigentes, por lo que son desde hace años los elegidos en todas las grandes obras termomecánicas en nuestro país.

Soporte Técnico Especializado

Nuestro equipo de ingenieros está disponible para asesorarlo en la selección del equipo más adecuado para sus necesidades específicas.

Servicio Posventa

Nuestro servicio posventa es reconocido por su eficacia y rapidez en atender cualquier problema surgido en la obra.

Innovación Constante

Pioneros en tecnología INVERTER en Argentina, ofrecemos soluciones que reducen hasta un 40% el consumo energético con motores electrónicamente conmutados.

Cobertura Nacional

Vendemos a todas las provincias argentinas (excepto Misiones y Tucumán) y contamos con experiencia en comercio exterior para proyectos internacionales.