



Ciarrapico

Aerotécnica S.A.

asociados con

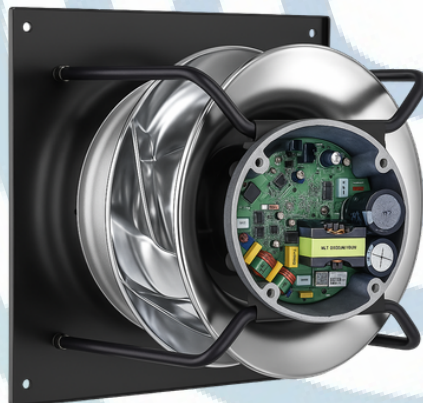
Seemtek

## Línea Inverter - Serie GI

### GABINETES DE INYECCIÓN



**Eficiencia Energética:** Los gabinetes están equipados con motores EC (electronicamente conmutados) que consumen menos energía. Son hasta 35% más eficientes que los motores IE3, lo que redundará en ahorros energéticos importantes durante toda la vida útil de la instalación.





**Ciarrapico**  
**Aerotécnica S.A.**

## Línea Inverter - Serie GI GABINETES DE INYECCIÓN

**Control Inteligente de Velocidad:** Ajustá manualmente o configurá esquemas automáticos basados en horario o sensores (de caudal, presión, temperatura, humedad, u otros) para garantizar el flujo de aire óptimo en cada momento, lo que significa nuevos ahorros de energía al operar en distintos rangos según necesidad a lo largo del día y no siempre a la máxima potencia.



**Fácil Montaje:** Todo el sistema está pensado para una instalación ágil y sin complicaciones. Los equipos se personalizan con las dimensiones de entrada o salida de cada aplicación concreta y se suministran con la faja flexible de conexión y sus sunchos correspondientes. Así en pocos minutos el equipo estará instalado, flotando sobre los resortes aislantes de vibración si estos fueran requeridos.

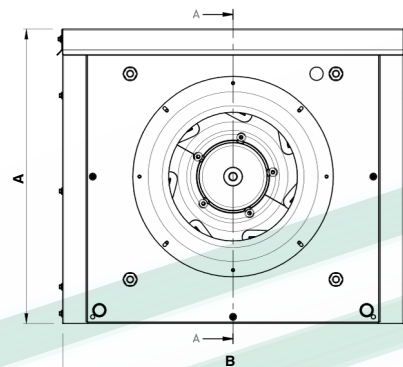
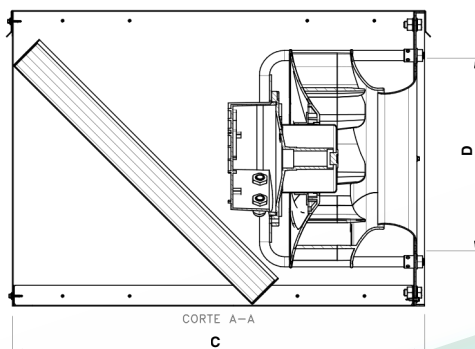
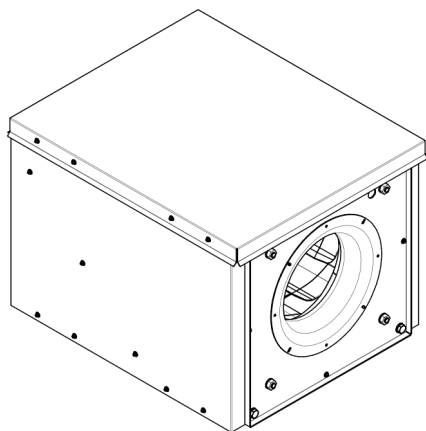
**Economía Total:** Disfruta de una solución moderna y eficiente sin incrementar costos respecto a instalaciones tradicionales. Hay muchos costos que disminuyen o desaparecen al diseñar con estos gabinetes. Ahorro de piezas tales como conductos, curvas y transformaciones, ahorro en instalación eléctrica y tableros (los motores ya incluyen protecciones por sobrecorriente y variador de velocidad).

Estos son algunos de los modelos disponibles, pero desarrollamos también otros a la medida de tus necesidades.

Tu consulta será rápidamente atendida y te cotizaremos el mejor producto que se adapte a tu necesidad o diseñaremos uno a tal fin. Recibirás una cotización con toda la información técnica, planos con dimensiones y curva de funcionamiento.

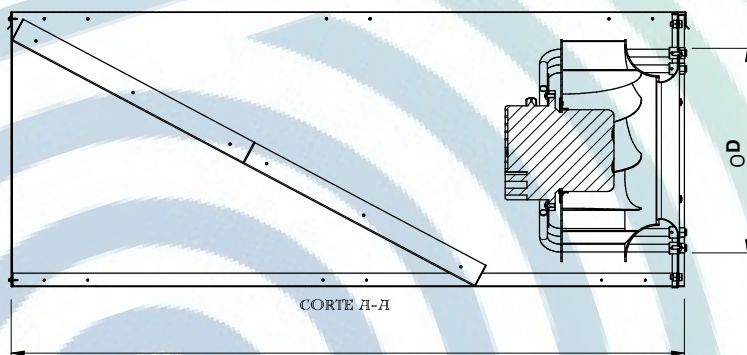
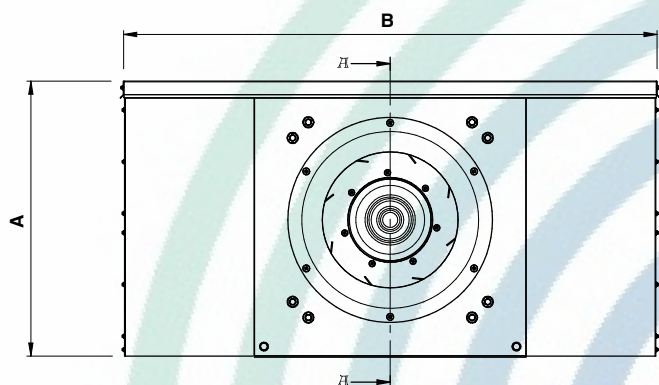
# MODELO GIFS

## GABINETE INYECTOR SIMPLE C/FILTRO



Modelo	A	B	C	ØD	BULTO	PESO (Kg)	LARGO	ALTO	ANCHO
280/310	441	510	615	325	615x441x510	21	615	441	510
355	501	610	750	372	750x501x610	24	750	501	610
400	501	610	750	420	750x501x610	33	750	501	610

\*Filtros: 280/310, filtro 500x500mm ; 355 y 400, filtro 600x600mm

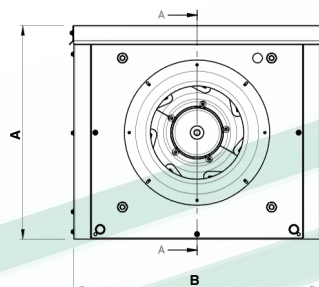
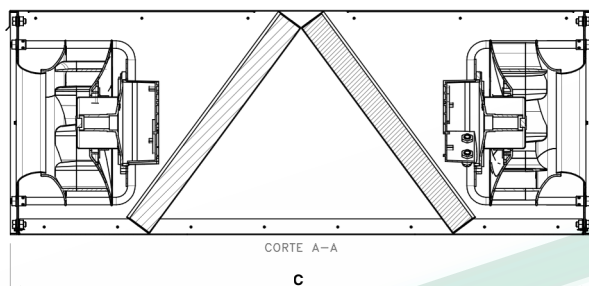
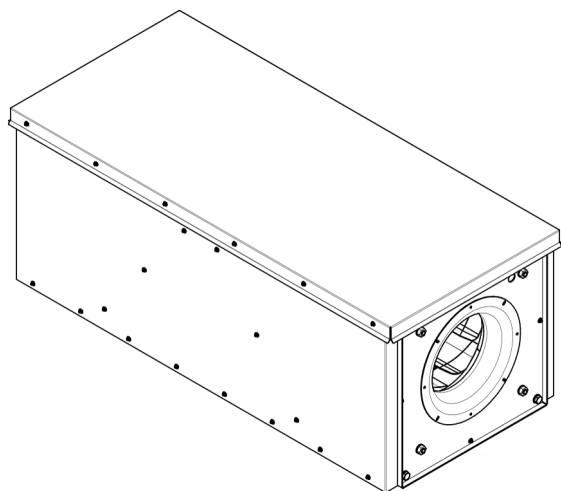


Modelo	A	B	C	ØD	BULTO	PESO (Kg)	LARGO	ALTO	ANCHO
450	500	1225	1545	450	1545x500x1225	73	1545	500	1225
500	630	1225	1545	470	1545x630x1225	90	1545	630	1225
560	800	1225	1545	565	1545x800x1225	116	1545	800	1225
630	800	1225	1545	640	1545x800x1225	122	1545	800	1225

\*Filtros: 4 filtros 600x600mm

# MODELO GIFDE

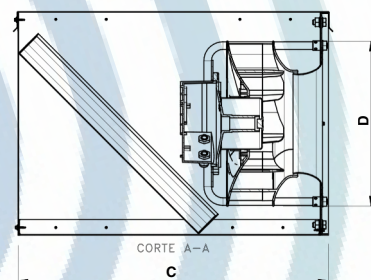
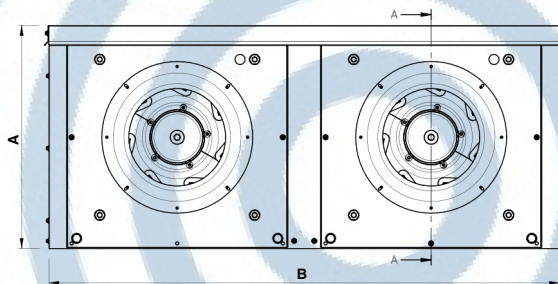
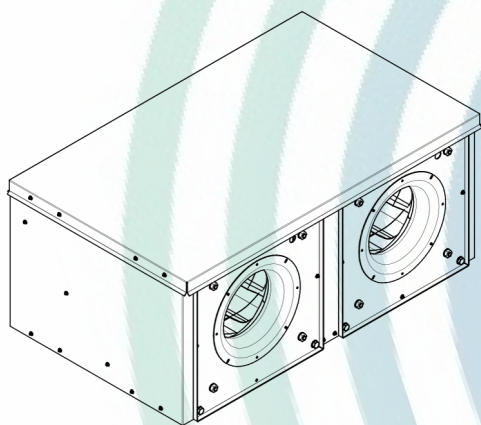
GABINETE INYECTOR DOBLE ESPEJADO C/FILTRO



Modelo	A	B	C	ØD	BULTO	PESO (Kg)	LARGO	ALTO	ANCHO
310	441	509	1148	325	1148x441x509		1148	441	509
355	501	609	1500	372	1500x501x609		1500	501	609
400	501	609	1500	420	1500x501x609		1500	501	609

# MODELO GIFDL

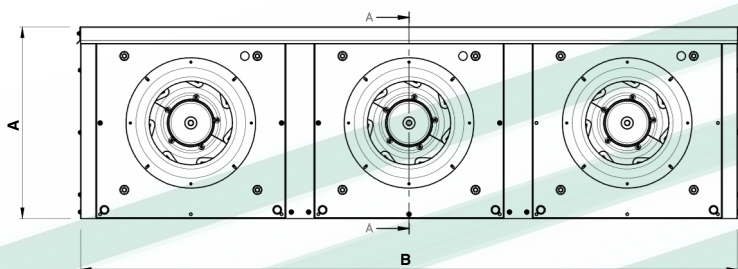
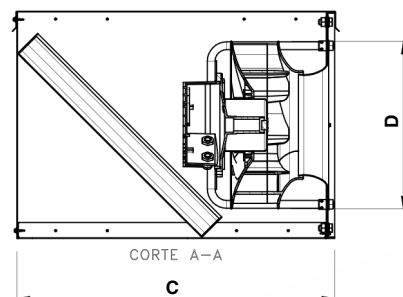
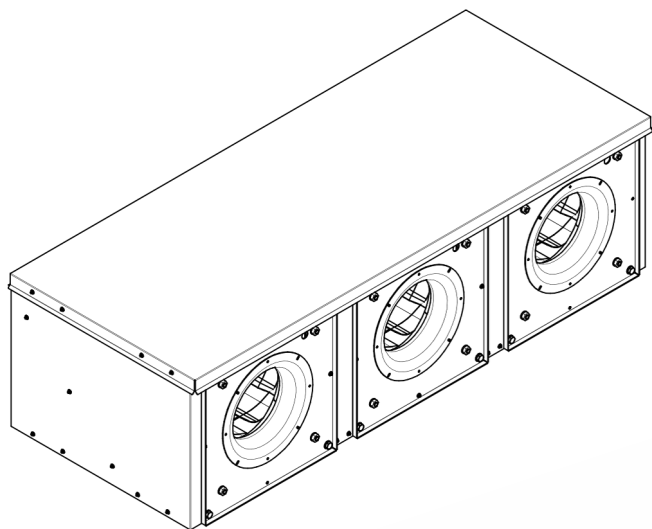
GABINETE INYECTOR DOBLE LINEAL C/FILTRO



Modelo	A	B	C	ØD	BULTO	PESO (Kg)	LARGO	ALTO	ANCHO
310	441	1015	615	325	615x441x1015		615	441	1015
355	501	1215	750	372	750x501x1215		750	501	1215
400	501	1215	750	420	750x501x1215		750	501	1215

# MODELO GIFTE

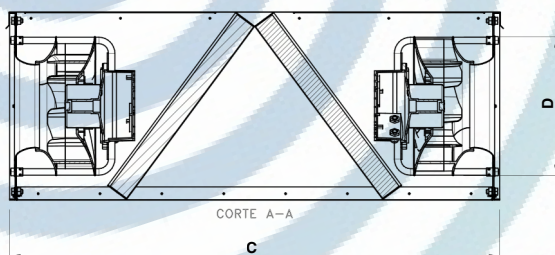
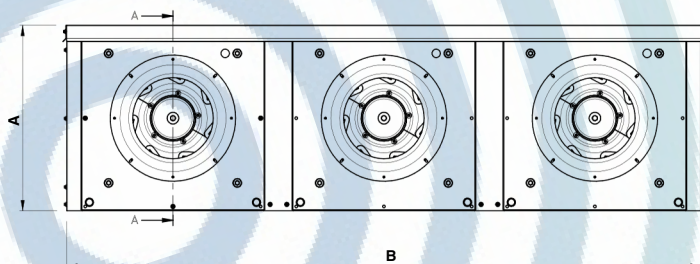
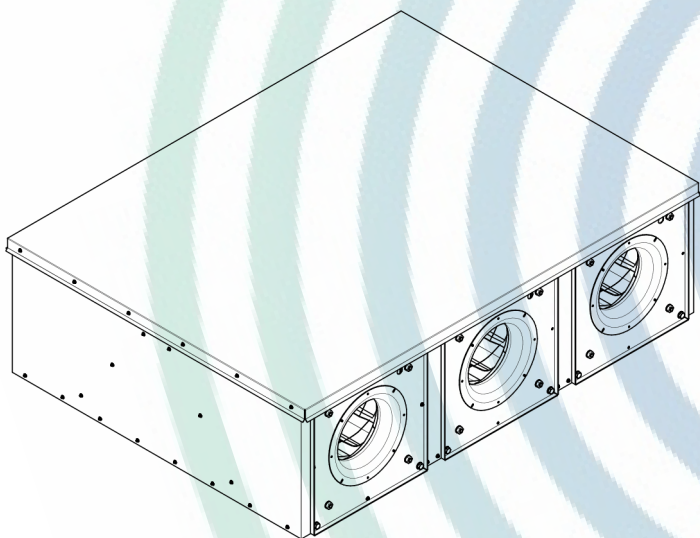
GABINETE INYECTOR TRIPLE ESPEJADO C/FILTRO



Modelo	A	B	C	ØD	BULTO	PESO (Kg)	LARGO	ALTO	ANCHO
310	441	1520	615	325	615x441x1520		615	441	1520
355	501	1820	750	372	750x501x1820		750	501	1820
400	501	1820	750	420	750x501x1820		750	501	1820

# MODELO GIFSE

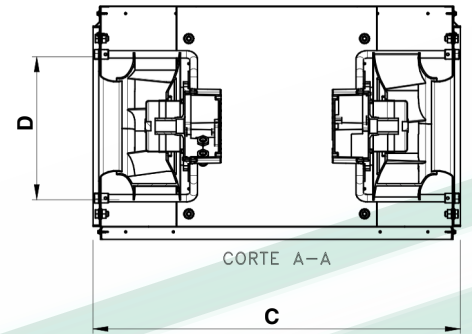
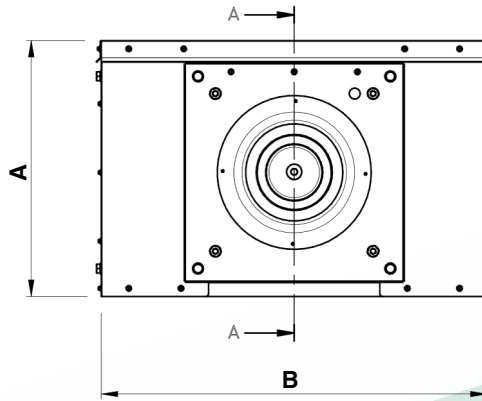
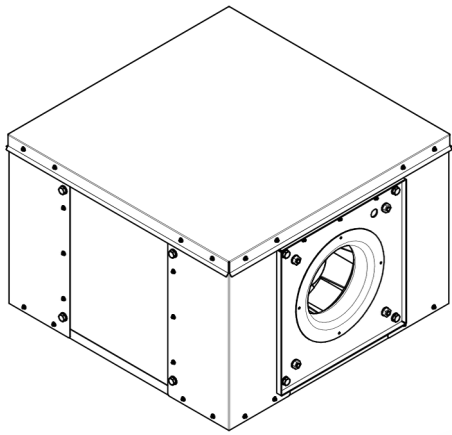
GABINETE INYECTOR SEXTUPLE ESPEJADO C/FILTRO



Modelo	A	B	C	ØD	BULTO	PESO (Kg)	LARGO	ALTO	ANCHO
310	441	1519	1148	325	1148x441x1519		1148	441	1519
355	501	1820	1500	372	1500x501x1820		1500	501	1820
400	501	1820	1500	420	1500x501x1820		1500	501	1820

# MODELO GISC

## GABINETE INYECTOR SIMPLE A CUADRUPLE



Modelo	A	B	C	ØD	BULTO	PESO (Kg)	LARGO	ALTO	ANCHO
280	466	702	732	294	732x466x702		732	466	702
310	506	802	832	325	832x506x802		832	506	802
355	566	902	932	372	932x566x902		932	566	902
400	445	951	981	420	981x445x951		981	445	951



**Ciarrapico**  
**Aerotécnica S.A.**

# ¿Por qué elegir Ciarrapico?

## **Calidad Garantizada**

Todos nuestros productos cumplen con los más altos estándares de calidad y han sido probados en las condiciones más exigentes, por lo que son desde hace años los elegidos en todas las grandes obras termomecánicas en nuestro país.

## **Soporte Técnico Especializado**

Nuestro equipo de ingenieros está disponible para asesorarlo en la selección del equipo más adecuado para sus necesidades específicas.

## **Servicio Posventa**

Nuestro servicio posventa es reconocido por su eficacia y rapidez en atender cualquier problema surgido en la obra.

## **Innovación Constante**

Pioneros en tecnología INVERTER en Argentina, ofrecemos soluciones que reducen hasta un 40% el consumo energético con motores electrónicamente conmutados.

## **Cobertura Nacional**

Vendemos a todas las provincias argentinas (excepto Misiones y Tucumán) y contamos con experiencia en comercio exterior para proyectos internacionales.